



## ČESKÝ OBRANNÝ STANDARD

<b>653001</b> <b>1. vydání</b> <b>Změna 2</b>	<b>VOJENSKÁ NOSÍTKA, NOSNÉ KONZOLY A UPEVŇOVACÍ PRVKY</b>
---	---

ZAVÁDÍ	STANAG 2040, Ed. 8 STRETCHERS, BEARINGS BRACKETS AND ATTACHMENT SUPPORTS Nosítka, nosné konzoly a upevňovací prvky  AMedP-2.1(B) 1 STRETCHERS, BEARINGS BRACKETS AND ATTACHMENT SUPPORTS Nosítka, nosné konzoly a upevňovací prvky
NAHRAZUJE	ČOS 653001, 1. vydání, Změna 1

ČOS 653001  
1. vydání  
Změna 2

(VOLNÁ STRANA)

## ČESKÝ OBRANNÝ STANDARD

### VOJENSKÁ NOSÍTKA, NOSNÉ KONZOLY A UPEVŇOVACÍ PRVKY

**Základem pro tvorbu tohoto standardu byl originál následujícího dokumentu:**

STANAG 2040, Ed. 8	STRETCHERS, BEARINGS ATTACHMENT SUPPORTS	BRACKETS	AND
	Nosítka, nosné konzoly a upevňovací prvky		
AMedP-2.1(B) 1	STRETCHERS, BEARINGS ATTACHMENT SUPPORTS	BRACKETS	AND
	Nosítka, nosné konzoly a upevňovací prvky		

© Úřad pro obrannou standardizaci, katalogizaci a státní ověřování jakosti

Praha 2021

## OBSAH

	Strana
1 Předmět standardu.....	5
2 Nahrazení standardů (norem) .....	5
3 Související dokumenty .....	5
4 Zpracovatel ČOS.....	6
5 Použité zkratky, značky a definice.....	6
5.1 Zkratky a značky .....	6
5.2 Definice .....	6
6 Všeobecné požadavky na prostředky pro manipulaci s pacienty .....	7
7 Zdravotnická nosítka .....	7
7.1 Základní požadavky na vojenská zdravotnická nosítka .....	7
7.2 Požadavky na nosnost a hmotnost vojenských zdravotnických nosítek .....	8
7.3 Požadavky na rozměry vojenských zdravotnických nosítek .....	8
7.4 Požadavky na rám vojenských zdravotnických nosítek.....	8
7.5 Požadavky na ložnou plochu vojenských zdravotnických nosítek .....	9
7.6 Požadavky na upínací systém vojenských zdravotnických nosítek .....	9
7.7 Požadavky na hořlavost a toxicitu zplodin hoření vojenských zdravotnických nosítek.....	9
7.8 Požadavky na pevnost vojenských zdravotnických nosítek .....	9
8 Podvozek a podstavec vojenských zdravotnických nosítek .....	9
9 Požadavky na upevnění vojenských zdravotnických nosítek .....	10
9.1 Požadavky na nosné systémy .....	10
9.2 Požadavky na nosné konzoly .....	10
9.3 Požadavky na podpěrné systémy.....	11
9.4 Požadavky na upevnění vojenských zdravotnických nosítek v letadlech .....	11
 <b>Přílohy</b>	
Příloha A Rozměry rámu a podpěr vojenských zdravotnických nosítek.....	13
Příloha B Rozměry podpěr a rukojetí vojenských zdravotnických nosítek.....	15

## 1 Předmět standardu

ČOS 653001, 1. vydání, Změna 2, zavádí STANAG 2040, Ed. 8 do prostředí ČR.

ČOS stanovuje požadavky na základní parametry a technické údaje vojenských zdravotnických nosítek, nosných konzol a upevňovacích prvků a způsob uchycení nosítek v odsunových prostředcích zajišťující bezpečný odsun pacienta na nosítkách. Tyto prostředky umožňují zaměnitelnost a vzájemné využití vojenských zdravotnických nosítek AČR a členských států NATO.

## 2 Nahrazení standardů (norem)

Tento standard nahrazuje ČOS 653001, 1. vydání, Změna 1

## 3 Související dokumenty

V tomto ČOS jsou normativní odkazy na následující citované dokumenty (celé nebo jejich části), které jsou nezbytné pro jeho použití. U odkazů na datované citované dokumenty platí tento dokument bez ohledu na to, zda existují novější vydání/edice tohoto dokumentu. U odkazů na nedatované dokumenty se používá pouze nejnovější vydání/edice dokumentu (včetně všech změn).

AAMedP-1.1	– AEROMEDICAL EVACUATION Vzdušný zdravotnický odsun
AAMedP-1.14	– MEDICAL DESIGN REQUIREMENTS FOR MILITARY MOTOR AMBULANCES Zdravotnické požadavky na konstrukci vojenských sanitních vozidel
ČOS 650008	– Požadavky na schopnosti a zdravotnické vybavení vojenských sanitních vozidel
ČSN EN 13718-1+A1	– Zdravotnické dopravní prostředky a jejich vybavení - Letecké ambulance - Část 1: Požadavky na zdravotnické prostředky používané v leteckých ambulancích
ČSN EN 60695-7-1 ed. 3	– Zkoušení požárního nebezpečí – Část 7-1: Toxicita zplodin hoření – Všeobecný návod
ČSN EN ISO 13934-1	– Textilie – Tahové vlastnosti plošných textilií – Část 1: Zjišťování maximální síly a tažnosti při maximální síle pomocí metody Strip
ČSN EN ISO 14971	– Zdravotnické prostředky – Aplikace managementu rizik na zdravotnické prostředky

- FAR 23 – AIRWORTHINESS STANDARDS: NORMAL, UTILITY, ACROBATIC, AND COMMUTER CATEGORY AIRPLANES  
Standardy letové způsobilosti: Normální, užitková, akrobatická a malá dopravní letadla.
- STANAG 2872 – MEDICAL DESIGN REQUIREMENTS FOR MILITARY MOTOR AMBULANCES  
Zdravotnické požadavky na konstrukci vojenských sanitních vozidel
- STANAG 3204 – AEROMEDICAL EVACUATION  
Vzdušný zdravotnický odsun
- Vyhláška č. 296/2012 Sb. – Vyhláška o požadavcích na vybavení poskytovatele zdravotnické dopravní služby, poskytovatele zdravotnické záchranné služby a poskytovatele přepravy pacientů neodkladné péče dopravními prostředky a o požadavcích na tyto dopravní prostředky

## 4 Zpracovatel ČOS

Ústřední vojenská nemocnice – Vojenská fakultní nemocnice Praha, Ing. Jaroslava Doležalová, Ing. Kamila Tábořská.

## 5 Použité zkratky, značky a definice

### 5.1 Zkratky a značky

Zkratka	Název v originálu	Český název
ČOS		Český obranný standard
NATO	North Atlantic Treaty Organization	Organizace Severoatlantické smlouvy
STANAG	NATO Standardization Agreement	Standardizační dohoda NATO

### 5.2 Definice

<b>Zdravotnická nosítka</b>	Nosítka, která mají pevný rám a rovný horizontální povrch, na němž je možné přepravovat ležícího pacienta.
<b>Upínací systém</b>	Prostředky pro zajištění pacienta v požadované pozici zabraňující nežádoucímu pohybu.
<b>Vojenská zdravotnická nosítka</b>	Zdravotnická nosítka, která jsou určena pro použití v rámci sil NATO.

**Závěsné  
prostředky, nosné  
konzoly  
a upevňovací prvky**

Prostředky pro ukotvení a upevnění nosítek ve všech vhodných dopravních prostředcích.

## **6 Všeobecné požadavky na prostředky pro manipulaci s pacienty**

Prostředky pro zvedání a přenášení nesmějí představovat pro pacienta a obsluhující personál jakékoli velké riziko, jsou-li provozovány a udržovány podle pokynů výrobce. Všechna zjištěná rizika musí být snížena na přijatelnou úroveň s využitím zásad řízení rizik podle ČSN EN ISO 14971 „Zdravotnické prostředky – Aplikace managementu rizik na zdravotnické prostředky“ (tato norma se zabývá především postupy řízení rizik pro pacienta, ale také pro obsluhu, další pracovníky, ostatní zařízení a životní prostředí).

Nosná madla prostředků pro manipulaci s pacienty musí umožňovat zajištění ve vytažené poloze. Žádné prostředky pro manipulaci s pacienty nesmějí mít ostré hrany.

Všechny upínací systémy pro pacienta musí být opatřeny mechanismem rychlého uvolnění.

## **7 Zdravotnická nosítka**

Zdravotnická nosítka jsou základním prostředkem pro přenášení nemocných nebo zraněných, který zajišťuje jejich bezpečnou a pohodlnou přepravu a současně umožňuje a usnadňuje ošetření.

Zdravotnická nosítka jsou povinnou výbavou vozidel pro přepravu pacientů. Tato povinnost je dána Předpisem č. 296/2012 Sb., „Vyhláška o požadavcích na vybavení poskytovatele zdravotnické dopravní služby, poskytovatele zdravotnické záchranné služby a poskytovatele přepravy pacientů neodkladné péče dopravními prostředky a o požadavcích na tyto dopravní prostředky“.

Zdravotnická nosítka jsou povinnou výbavou všech vojenských ambulancí, tato povinnost je dána ČOS 650008, který zavádí STANAG 2872, Ed. 4 a AMedP-1.14 Ed.A, Verze 1 do prostředí ČR.

Obecné požadavky na zdravotnické prostředky umístěné v leteckých ambulancích stanovuje ČSN EN 13718-1+A1 „Zdravotnické dopravní prostředky a jejich vybavení – Letecké ambulance – Část 1: Požadavky na zdravotnické prostředky používané v leteckých ambulancích“.

### **7.1 Základní požadavky na vojenská zdravotnická nosítka**

Vojenská zdravotnická nosítka AČR musí umožňovat interoperabilitu a kompatibilitu v rámci sil NATO.

Vojenská zdravotnická nosítka musí být snadno a spolehlivě skládací v podélné rovině s možností fixace v obou polohách. Musí mít dostatečnou pevnost, musí umožňovat snadnou a bezpečnou manipulaci a musí být jednoduše ovladatelná i bez výcvikové

dokumentace. Musí být navržena tak, aby personál mohl celkovou hmotnost pacienta a nosítek zvednout/přenést v co nejkratším čase.

Vojenská zdravotnická nosítka musí být opatřena čtyřmi podpěrami pro případ jejich položení na zem.

Ložná plocha vojenských zdravotnických nosítek musí být v případě potřeby snadno vyměnitelná, musí být v barvě khaki a musí být vyrobena z prodyšného a nehořlavého materiálu. Musí být opatřena kapsou na uložení dokumentace o přepravovaném pacientovi.

Vojenská zdravotnická nosítka musí být zdravotně nezávadná.

Vojenská zdravotnická nosítka musí být odolná vůči vnějším klimatickým vlivům během skladování a přepravy v rozmezí teplot  $-30\text{ °C}$  až  $+50\text{ °C}$  v krytých objektech.

Všechny části vojenských zdravotnických nosítek musí umožňovat snadné čištění a údržbu, musí být dezinfikovatelná a dekontaminovatelná prostředky zavedenými do užívání v rezortu MO.

Vojenská zdravotnická nosítka a jejich příslušenství musí být schopny odolat přetížení, které odpovídá hodnotě 10 G, ve směru podélném, příčném i svislém.

Vojenská zdravotnická nosítka a jejich příslušenství musí splňovat všeobecné požadavky letové způsobilosti a musí být certifikovány pro použití na palubě letadel.

## **7.2 Požadavky na nosnost a hmotnost vojenských zdravotnických nosítek**

Nosnost vojenských zdravotnických nosítek musí být minimálně 150 kg.

Hmotnost vojenských zdravotnických nosítek musí být maximálně 8,5 kg.

## **7.3 Požadavky na rozměry vojenských zdravotnických nosítek**

Rozměry vojenských zdravotnických nosítek, podpěr a rukojetí musí zajišťovat přepravu v různých typech transportních prostředků v rámci sil NATO.

Požadavky na rozměry vojenských zdravotnických nosítek včetně rukojetí a podpěr jsou uvedeny v příloze A.

Požadavky na rozměry podpěr a rukojetí vojenských zdravotnických nosítek jsou uvedeny v příloze B.

## **7.4 Požadavky na rám vojenských zdravotnických nosítek**

Rám vojenských zdravotnických nosítek musí mít pevnou, lehkou konstrukci odolnou proti zkroucení a musí umožňovat provedení kardiopulmonální resuscitace. Všechny rohy rámu musí být zaoblené.

Rám vojenských zdravotnických nosítek musí mít nátěr odolný proti působení vody a proti poškrábání, nebo musí být vyroben z korozivzdorného materiálu. Musí být odolný vůči dezinfekčním a dekontaminačním prostředkům zavedeným do užívání v rezortu MO.

Jsou-li vojenská zdravotnická nosítka používána s podvozkem, musí být zajištěna možnost jejich upevnění bez použití dalších prostředků a bezpečnost při manipulaci. Upevněná vojenská zdravotnická nosítka musí být možné snadno uvolnit z jejich úchytů.



### **7.5 Požadavky na ložnou plochu vojenských zdravotnických nosítek**

Celý povrch ložné plochy vojenských zdravotnických nosítek musí být pevný a odolný vůči působení vnějšího prostředí. Ložná plocha musí být vyrobena z pevného a lehkého materiálu, který umožňuje provádět kardiopulmonální resuscitaci, bez pružení a prohýbání. Ložná plocha nesmí být kluzká. Musí být vhodná pro provádění různých druhů ošetřování na těchto nosítkách.

Ložná plocha vojenských zdravotnických nosítek musí být vyrobena z materiálu odolného proti bakteriím, plísním, skvrnám a hnilobě s možností snadného čištění, dezinfekce a dekontaminace prostředky zavedenými do užívání v rezortu MO. Materiál musí být omyvatelný, vodovzdorný a odolný proti působení ropných produktů.

Ložná plocha vojenských zdravotnických nosítek musí být opatřena kapsou na uložení dokumentace o přepravovaném pacientovi.

### **7.6 Požadavky na upínací systém vojenských zdravotnických nosítek**

Vojenská zdravotnická nosítka musí být opatřena minimálně dvěma upínacími systémy pro pacienta, které jsou opatřeny mechanismem pro rychlé uvolnění.

Upínací systém musí být schopen odolat přetížení, které odpovídá hodnotě 10 G, ve směru podélném, příčném i svislém.

### **7.7 Požadavky na hořlavost a toxicitu zplodin hoření vojenských zdravotnických nosítek**

Vojenská zdravotnická nosítka musí splňovat požadavky na hořlavost dle metodik uvedených v předpisu FAR 23 „Airworthiness standards: Normal, utility, acrobatic, and commuter category airplanes“. Zkouška hořlavosti se provádí dle FAR 23.853 dodatek F, (d) – vertikální test a FAR 23.853 dodatek F, (e) – horizontální test. Pro zkoušení popruhů a bezpečnostních pásů je doporučen horizontální test hořlavosti.

Toxicita zplodin hoření vojenských zdravotnických nosítek musí být v souladu s ČSN EN 60695-7-1 ed. 3 „Zkoušení požárního nebezpečí – Část 7-1: Toxicita zplodin hoření – Všeobecný návod“.

### **7.8 Požadavky na pevnost vojenských zdravotnických nosítek**

Pevnost vojenských zdravotnických nosítek a veškerého příslušenství musí zajišťovat v případě havárie jejich odolnost při přetížení odpovídajícím hodnotě 10 G, ve směru podélném, příčném i svislém.

Pevnost tkaniny vojenských zdravotnických nosítek je posuzována dle ČSN EN ISO 13934-1. Tato norma uvádí postup pro zjišťování maximální síly a tažnosti při maximální síle u plošných textilií pomocí metody Strip. Tato metoda platí zejména pro tkaniny, včetně těch, které vykazují elastické vlastnosti způsobené obsahem elastomerních vláken, mechanickou nebo chemickou úpravou. Metoda se může použít i pro plošné textilie vyrobené jinými technikami.

## **8 Podvozek a podstavec vojenských zdravotnických nosítek**

Pro usnadnění manipulace s vojenskými zdravotnickými nosítky může být používán podvozek pod nosítka. Musí být stabilní a opatřený koly s možností aretace.

Podvozek musí být vhodný pro nakládání a vykládání z odsunového prostředku, musí být vybaven jednoduchým mechanismem pro nastavení potřebné výšky.

Podpurný mechanismus musí po plném rozložení zůstat automaticky v zajištěné poloze.

Ovládací prvky podvozku pod vojenská zdravotnická nosítka musí být navrženy ergonomicky a musí být trvale a zřetelně označeny.

Při spojení vojenských zdravotnických nosítek s podvozkem musí zůstat všechny jejich funkce zcela zachovány.

Podvozek musí mít nátěr odolný proti působení vody a proti poškrábání nebo musí být vyroben z korozi-vzdorného materiálu. Musí být odolný vůči dezinfekčním a dekontaminačním prostředkům zavedeným do užívání v rezortu MO.

Vojenská zdravotnická nosítka a podvozek musí být snadno spojitelné i oddělitelné. Vojenská zdravotnická nosítka musí být zajištěna tak, aby nemohlo dojít k jejich neúmyslnému oddělení od podvozku.

Pro upevnění vojenských zdravotnických nosítek a pro umožnění jejich převozu v odsunových prostředcích ozbrojených sil může být používán rovněž podstavec pod nosítka.

## **9 Požadavky na upevnění vojenských zdravotnických nosítek**

Při přepravě vojenských zdravotnických nosítek ve všech transportních prostředcích, jsou pro jejich upevnění stanoveny následující požadavky na nosné systémy, nosné konzoly a podpěrné systémy. Tyto požadavky zajišťují kompatibilitu a interoperabilitu v rámci sil NATO.

### **9.1 Požadavky na nosné systémy**

Pro zabezpečení přepravy vojenských zdravotnických nosítek uvnitř transportních prostředků jsou pro nosné systémy těchto nosítek stanoveny následující požadavky:

- vzdálenost mezi vnějšími hranami upevňovacích podpěr (smyčky nebo háky) musí být max. 2120 mm;
- vzdálenost mezi vnitřními hranami upevňovacích podpěr musí být min. 2000 mm;
- upevňovací podpěry musí zabezpečit a upevnit rukojeti s maximálním průměrem 42 mm a minimálním průměrem 30 mm;
- uzavřený upevňovací systém (smyčky) musí mít otvory o velikosti 45 mm, aby bylo možno do nich zasunout rukojeti o průměru 40 mm.

### **9.2 Požadavky na nosné konzoly**

Pro zabezpečení přepravy vojenských zdravotnických nosítek a zajištění interoperability v rámci sil NATO jsou pro nosné konzoly nosítek stanoveny následující požadavky:

- vzdálenost mezi vnějšími hranami nosných konzol musí být 1065 mm;
- konzoly musí zabezpečit a upevnit nosítka o šířce 540 mm až 590 mm.

### 9.3 Požadavky na podpěrné systémy

Pro zabezpečení přepravy vojenských zdravotnických nosítek jsou pro podpěrné systémy uvnitř transportního prostředku stanoveny následující požadavky:

- šířka nosníku 60 mm;
- vzdálenost nebo šířka mezi vnějšími hranami obou podpěr 590 mm (bez tloušťky hran).

Požadavky na konstrukci podpěrného systému:

- délka nosníku musí být schopna zabezpečit uložení nosítka o rozměrech uvedených v příloze A.;
- výška a hloubka nosníku musí zaručovat bezpečné zajištění uloženého nosítka.

### 9.4 Požadavky na upevnění vojenských zdravotnických nosítek v letadlech

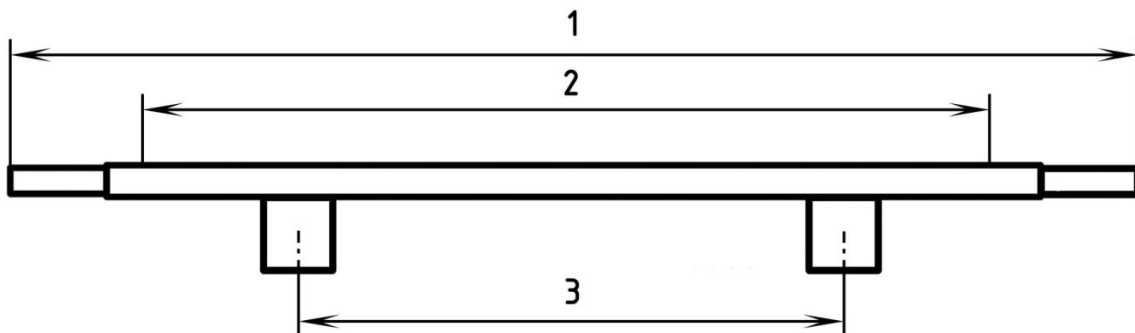
Upevnění vojenských zdravotnických nosítek v závěsných prostředcích v letadlech musí odpovídat typu letadla, ve kterém jsou vojenská zdravotnická nosítka umístěna. Příslušenství vojenských zdravotnických nosítek, bezpečnostní systémy a upínací systémy musí splňovat všeobecné požadavky pro způsobilost k letecké přepravě. V případě havárie musí být vojenská zdravotnická nosítka a jejich příslušenství, nosné systémy, nosné konzoly a podpěrné systémy nosítek schopny odolat přetížení, které odpovídá hodnotě 10 G, ve směru podélném, příčném i svislém.

Umístění vojenských zdravotnických nosítek v letadle musí zdravotnickému personálu umožňovat dostačující prostor k poskytování péče o každého pacienta.

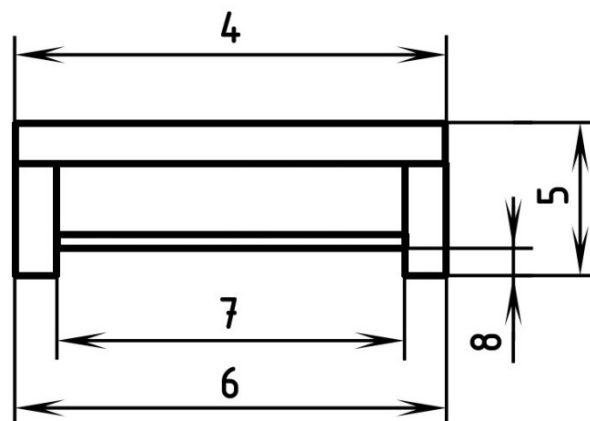
ČOS 653001  
1. vydání  
Změna 2

## **PŘÍLOHY**

## A Rozměry rámu a podpěr vojenských zdravotnických nosítek



OBRÁZEK A.1 – Vojenská zdravotnická nosítka, boční pohled



OBRÁZEK A.2 – Vojenská zdravotnická nosítka, čelní pohled

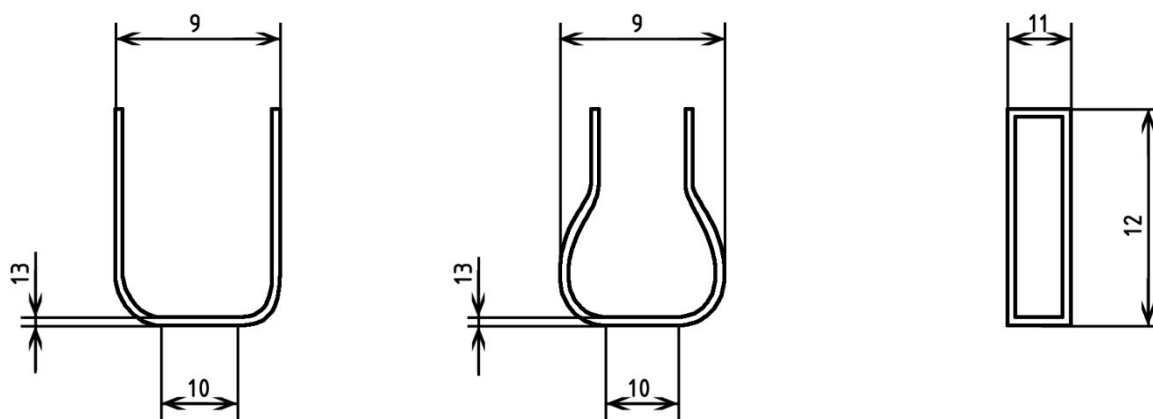
**Příloha A**

(normativní)

**TABULKA A.1 – Základní rozměry rámu a podpěr vojenských zdravotnických nosítek**

Označení	Specifikace rozměru	Rozměr (Tolerance) [mm]
1	Délka vnější	2284–2300
2	Délka povlaku	1810–1950
3	Vzdálenost středů podpěr	1160–1180
4	Šířka vnější	545–584
5	Výška	max. 171
6	Maximální šířka mezi vnějšími stranami podpěr	max. 584
7	Minimální šířka mezi vnitřními stranami podpěr	min. 476
8	Světlost mezi zemí a příčnickem	min. 30
<b>POZNÁMKA:</b> Maximální šířka mezi vnějšími stranami podpěr je měřena na styčné ploše podpěr; ve výšce 40 mm musí být tato vzdálenost stejná.		

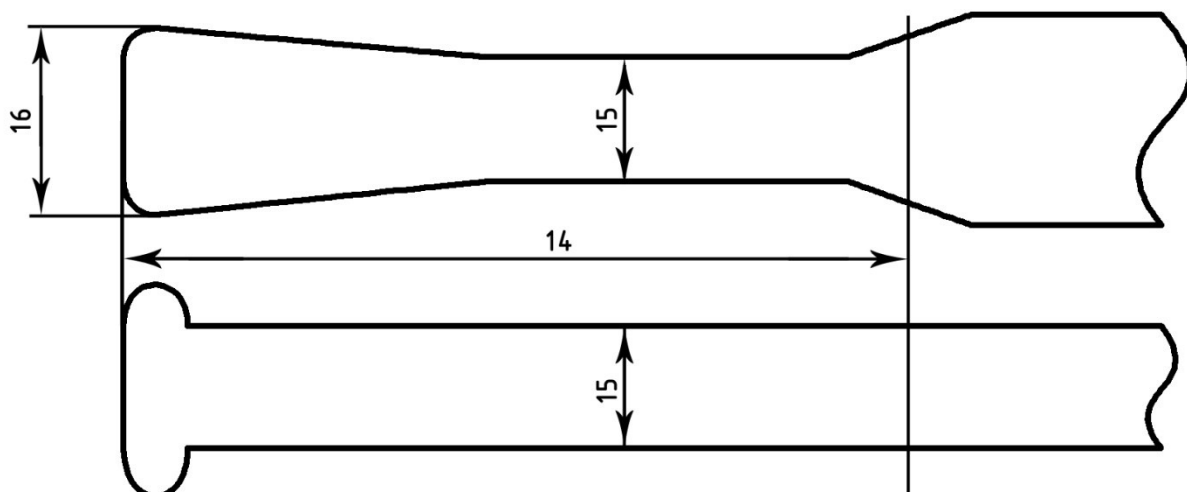
## B Rozměry podpěr a rukojetí vojenských zdravotnických nosítek



OBRÁZEK B.1 – Rozměry podpěr vojenských zdravotnických nosítek

TABULKA B.1 – Základní rozměry podpěr vojenských zdravotnických nosítek

Označení	Specifikace rozměru	Rozměr (Tolerance) [mm]
9	Celková délka podpěr	max. 92
10	Délka podpěr (styčná plocha)	min. 40
11	Šířka podpěr (styčná plocha)	20–44
12	Výška podpěr	100–140
13	Tloušťka podpěr	max. 7



**OBRÁZEK B.2 – Rozměry rukojetí vojenských zdravotnických nosítek**

**TABULKA B.2 – Základní rozměry rukojetí vojenských zdravotnických nosítek**

Označení	Specifikace rozměru	Rozměr (mm)
14	Celková délka rukojetí	min. 152
15	Minimální průměr	30
16	Maximální průměr	42



(VOLNÁ STRANA)

ČOS 653001  
1. vydání  
Změna 2

(VOLNÁ STRANA)

(VOLNÁ STRANA)

Účinnost českého obranného standardu od: **27. července 2015**

Změny:

Změna číslo	Účinnost od	Změnu zpracoval	Datum zpracování	Poznámka
1	3. 9. 2018	Odbor obranné standardizace	3. 9. 2018	
2	1. 12. 2021	Odbor obranné standardizace	1. 12. 2021	

**U p o z o r n ě n í:** Oznámení o českých obranných standardech jsou uveřejňována měsíčně ve Věstníku Úřadu pro technickou normalizaci, metrologii a státní zkušebnictví v oddíle „Ostatní oznámení“ a Věstníku MO.

V případě zjištění nesrovnalostí v textu tohoto ČOS zasílejte připomínky na adresu distributora.

---

Rok vydání: 2021, obsahuje 10 listů  
Tisk: Ministerstvo obrany ČR  
Distribuce: Odbor obranné standardizace Úř OSK SOJ, nám. Svobody 471, 160 01  
Praha 6  
Vydal: Úřad pro obrannou standardizaci, katalogizaci a státní ověřování jakosti  
oos.army.cz  
**NEPRODEJNÉ**

---