



ČESKÝ OBRANNÝ STANDARD

| | |
|-----------------------------------|--|
| 130501 1. vydání | MUNICE 7,62 MM (NÁBOJ 7,62 MM NATO) |
|-----------------------------------|--|

| | |
|-----------|---|
| ZAVÁDÍ | STANAG 2310, Ed 3 SMALL ARMS AMMUNITION (7.62 mm) Malorážová munice (7,62 mm) |
| NAHRAZUJE | Nenahrazuje žádnou normu nebo standard |

(VOLNÁ STRANA)

ČESKÝ OBRANNÝ STANDARD

MUNICE 7,62 mm (NÁBOJ 7,62 mm NATO)

Základem pro tvorbu tohoto standardu byly následující originály dokumentů:

STANAG 2310 - SMALL ARMS AMMUNITION (7,62 mm)
Malorážová munice (7,62 mm)

© Úřad pro obrannou standardizaci, katalogizaci a státní ověřování jakosti

Praha 2020

OBSAH

| | Strana |
|---|--------|
| 1 Předmět standardu | 5 |
| 2 Nahrazení předchozích standardů (norem) | 5 |
| 3 Související citované dokumenty | 5 |
| 4 Vypracování standardu | 5 |
| 5 Minimální technické požadavky na náboj 7,62 mm NATO..... | 5 |
| 5.1 Oblast působnosti standardu | 5 |
| 5.2 Přesnost | 6 |
| 5.3 Dráha střely | 6 |
| 5.4 Průbojnost | 6 |
| 5.5 Velikost ústové energie a hmotnost střely | 6 |
| 5.6 Tlak..... | 6 |
| 5.7 Opotřebením..... | 7 |
| 5.8 Vznik dýmu, záblesku a znečištění | 7 |
| 5.9 Náboje svítící | 7 |
| 5.10 Výtahová síla | 7 |
| 5.11 Vodotěsnost..... | 7 |
| 5.12 Balení | 7 |
| 5.13 Přeprava | 7 |
| 5.14 Značení střely, nábojnice a balení munice..... | 7 |
| 5.15 Návod pro zkoušení a prohlídky | 8 |
| 6 Přílohy – 7,62 mm NATO náboj (standardizační výkresy) | 9 |

| | Příloha |
|--|---------|
| Náboj 7,62 mm NATO - řez nábojnicí (mosaz) | 1 |
| Náboj 7,62 mm NATO - tvrdost mosazné nábojnice | 2 |
| Náboj 7,62 mm NATO - řez nábojnicí (ocel) | 3 |
| Náboj 7,62 mm NATO - tvrdost ocelové nábojnice | 4 |
| Vývrt zkušební hlavně pro náboj 7,62 mm NATO | 5 |
| Náboj 7,62 mm NATO - řez nábojnicí (mosaz) | 6 |
| Náboj 7,62 mm NATO - řez nábojnicí (ocel) | 7 |
| Vývrt zkušební hlavně pro náboj 7,62 mm NATO | 8 |

1 Předmět standardu

1.1 Českým obranným standardem 130501 (dále jen „standard“) zavádí Česká republika STANAG 2310 „Small Arms Ammunition (7,62 mm)“. Stanovují se jím požadavky na náboj 7,62 mm NATO dodávaný do Armády České republiky (popř. do ostatních ozbrojených složek). Požadavky na náboj 7,62 mm NATO uvedené ve standardu jsou nezbytné z hlediska zaměnitelnosti s náboji vyráběnými v ostatních členských zemích NATO. Obsah tohoto standardu nabývá platnosti a je závazný po dni nabytí platnosti.

1.1 Účelem standardu je zajistit jednotnost při konstrukci, výrobě a zkoušení náboje 7,62 mm NATO pro účely jeho zaměnitelnosti s náboji zavedenými a vyráběnými v členských státech NATO.

2 Nahrazení předchozích standardů (norem)

Tímto standardem se neruší ani nenahrazují žádné standardy.

3 Související citované dokumenty

V tomto standardu jsou odkazy na dále uvedené standardy, popř. na další dokumenty, které se tímto stávají jeho normativní součástí. U odkazů, v nichž je uveden rok vydání souvisejícího standardu, platí tento související standard bez ohledu na to, zda existují novější vydání tohoto souvisejícího standardu.

U odkazů na dokument bez uvedení data jeho vydání platí vždy jeho poslední vydání citovaného dokumentu.

| Název dokumentu | Identifikační číslo/číslo publikace | Poznámky |
|---|-------------------------------------|----------|
| Identifikační značení vojenské munice | ČOS 131502 | |
| Návod pro zkoušení a prohlídky náboje 7,62 mm NATO (MOPI) | AC/225(LG/1)D/9 | |

4 Vypracování standardu

Zpracovatel: Vojenský technický ústav výzbroje a munice Slavičín, npor. Ing. Roman PLAČEK

5 Minimální technické požadavky na náboj 7,62 mm NATO

5.1 Oblast působnosti standardu

Konstrukce a jednotlivé typy náboje 7,62 mm NATO musí být ve shodě s vojenskými specifikacemi malorážové munice pro pušky a kulometry.

Následující články rozvádějí a objasňují tyto vojenské specifikace a stanovují požadované technické charakteristiky jednotlivých typů nábojů předkládaných ke standardizaci k zajištění vzájemné funkční zaměnitelnosti.

V některých odborných publikacích se lze setkat s různým označením náboje 7,62 mm NATO. Používají se především tato synonyma: 7,62 x 51 NATO; 7,62 NATO; 7,62 mm OTAN; 30 NATO

5.2 Přesnost

Jestliže je střelba prováděna ze standardní zkušební hlavně na dálku 550 m, všechny zásahy musí být ve skupině, jejíž střední poloměr je:

- a) 250 mm nebo menší pro základní typ náboje,
- b) 380 mm nebo menší pro speciální typy nábojů (střely nábojů s výbušninou, nebo pyrosloží).

5.3 Dráha střely

Střední bod zásahu všech druhů nábojů musí být na vzdálenost 550 m v rozsahu ± 250 mm svise od středního bodu zásahu kontrolních nábojů (U.S. Cartridge Ball NATO Cal. 7,62 mm M 80). Jestliže se střílí na vzdálenost 640 m, maximální výška vrcholu drah střel nesmí překročit 1520 mm.

Rozptyl drah střel na větších vzdálenostech střelby se musí v maximálně možné míře shodovat s rozptylem drah referenčních nábojů U.S. Cartridge Ball NATO Cal. 7,62 mm M 80.

5.4 Průbojnost

Při střelbě ze zbraně se standardní přesností musí osm (8) z deseti (10) střel zcela proniknout zkušebním pancířem kolmo k výstřelné na vzdálenost 550 metrů u střel s olověným jádrem nebo s jádrem z měkké oceli a 1100 metrů u průbojných střel. Zkušební pancíř je definován jako „10 gauge“ (3.42 mm) pancíř z měkké oceli se složením podle MOPI AC/225(LG/1)D/9 s minimální tvrdostí podle Rockwella B55 a maximální tvrdostí B70 podle Rockwella.

5.5 Velikost úst'ové energie a hmotnost střely

Hmotnost všech střel musí být v rozmezí od 8,4 do 10,0 gramů včetně.

Minimální úst'ová energie při střelbě ze standardní zkušební hlavně musí být 2915 Joulů.

5.6 Tlak

- Radiální měřicí systém s měděnými tlakoměrnými válečky (USA):
 - (a) Střední maximální tlak v nábojové komoře u jakéhokoliv druhu tohoto náboje nesmí převýšit 50 000 liber na čtvereční palec (opravený na referenční náboj) /344,74 MPa */ při střelbě ze standardní zkušební hlavně.
 - (b) Střední maximální tlak u jakéhokoliv druhu tohoto náboje, měřený 15 palců /381 mm**/od čela závěru musí být v rozmezí 10 000 až 14 500 liber na čtvereční palec (opravený na referenční náboj) /68,95 až 99,97 MPa*/ při střelbě ze standardní zkušební hlavně.
 - * převod jednotek – 1 libra/palec² = 6894,757 Pa
 - ** převod jednotek – 1 palec = 25,4 mm
- Piezoelektrický měřicí systém:
 - (a) Střední maximální tlak v nábojové komoře u jakéhokoliv druhu tohoto náboje nesmí převýšit 380 MPa měřeno v místě ústí nábojnice při střelbě ze standardní zkušební hlavně.
 - (b) Střední maximální tlak u jakéhokoliv druhu tohoto náboje, měřený 380 mm od čela závěru nesmí být menší než 55 MPa (opravený na referenční náboj) při střelbě ze standardní zkušební hlavně.

5.7 Opotřebení

Kandidující munice, kromě svítící, musí prokázat životnost hlavně 5 000 výstřelů při střelbě z kulometu T65E1 (modifikovaný M1919A4) s pochromovanou ocelovou hlavní za sebou následujícími dávkami 125 ran za minutu po dobu 4 minut, přičemž po každé dávce následuje 4 minutová přestávka umožňující ochlazení hlavně. Kritéria závady jsou:

- Průměrná rychlost střely klesne po 5 000 výstřelech o 61 m/s a více pod hodnotu počáteční dávky, nebo
- 20 % a více střel v kterékoliv dávce vykazuje ovalitu průstřelu, která je definována jako odchylka převyšující 15° na vzdálenosti 25 m.

5.8 Vznik dýmu, záblesku a znečištění

- Vznik dýmu, záblesku a znečištění musí být minimální. V průběhu provádění zkoušky opotřebení musí být tyto charakteristiky sledovány a v nejhorším případě musí být srovnatelné s charakteristikami udanými pro US Cartridge Ball NATO Cal. 7.62 mm M80 s náplní prachu „Western Ball“.
- Vyhovující funkce nábojů ve zkušební zbrani musí být použita jako kritérium znečištění.

5.9 Náboje svítící

- Do vzdálenosti nejméně 13 m musí být hoření stopovky nevýrazné nebo neviditelné, hoření musí začít na vzdálenosti ne větší jak 140 m.
- Vyhovující jsou náboje, u kterých hoří stopovka do vzdálenosti minimálně 775 m.

5.10 Výtahová síla

Výtahová síla nesmí být menší než 265 N (60 pounds).

5.11 Vodotěsnost

Náboje musí být vodotěsné.

5.12 Balení

Náboje musí být zabaleny v hermeticky utěsněných obalech dostatečně odolných vůči manipulaci.

5.13 Přeprava

Vojenské charakteristiky NATO týkající se bezpečnosti při přepravě na vozidlech v obtížném terénu musí být ověřovány na munici ve svém obalu, klipsu, zásobníku, pásu atd.

5.14 Značení střely, nábojnice a balení munice

Značení střely, nábojnice a muničního obalu musí být provedeno podle ČOS 131502 (Identifikační značení vojenské munice).

5.15 Návod pro zkoušení a prohlídky

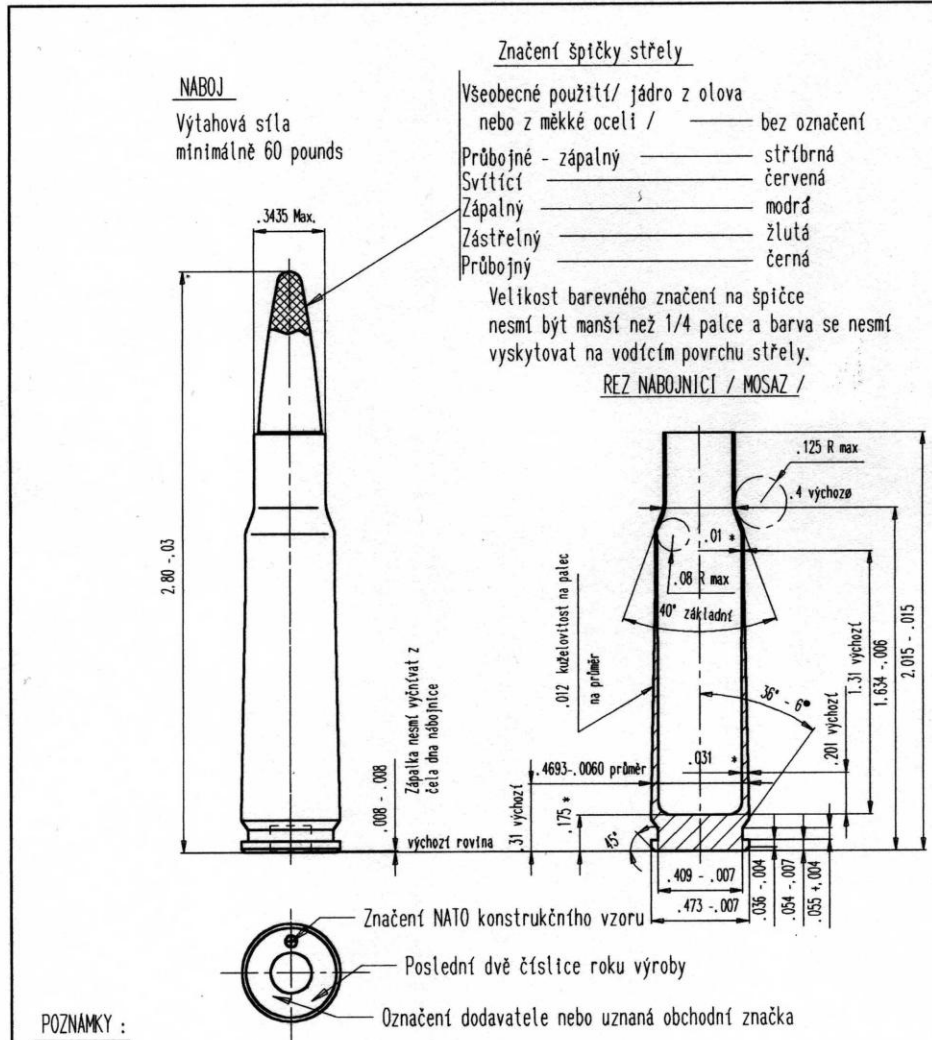
Podrobné provádění jednotlivých zkoušek a jejich vyhodnocení jsou popsána v publikaci „Manual of Proof and Inspection Procedures“ (MOPI) pod číslem publikace AC/225(LG/1)D/9.

Národní zkušební organizací pro provádění těchto zkoušek je VTÚ VM Slavičín.

Platnost českého obranného standardu od:

6 Přílohy – 7,62 mm NATO náboj (standardizační výkresy)

POZNAMKA Jako platné z hlediska této ČOS jsou pouze výkresy s mírami v palcích.
Výkresy s rozměry převedenými do metrických jednotek jsou připojeny pouze pro informaci.
Použitý převodní faktor : 1 inch = 25.400 mm.

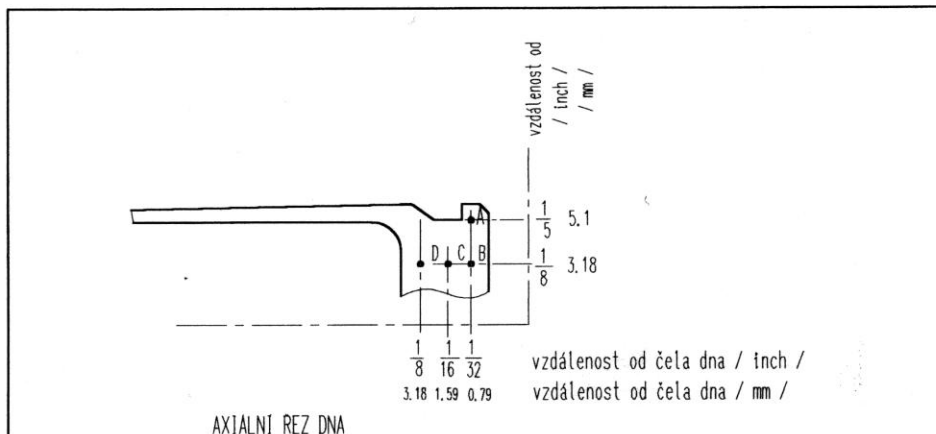


STANDARDIZAČNÍ VÝKRES NABOJE
7,62 mm NATO
REZ NABOJNICI / MOSAZ /

rozměry jsou v palcích

zmenšena reprodukce originálního výkresu
není v měřítku

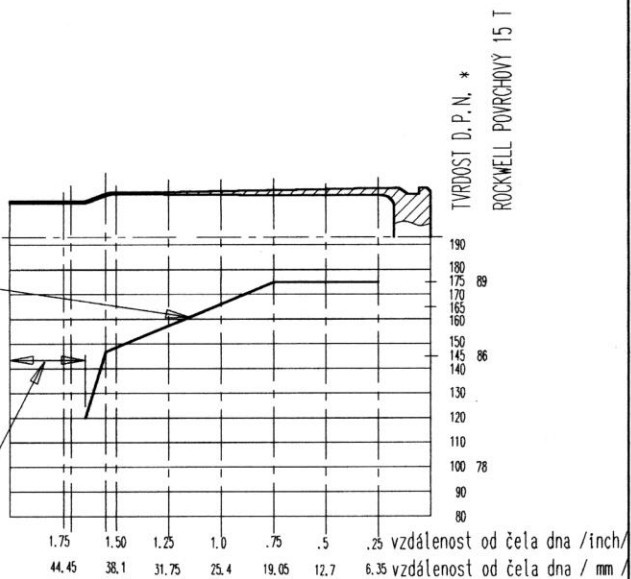
POZNAMKA : Jako platné z hlediska této ČOS jsou pouze výkresy s mírami v palcích.
Výkresy s rozměry převedenými do metrických jednotek jsou připojeny pouze pro informaci.
Použitý převodní faktor : 1 inch = 25.400 mm.



Minimální tvrdost v označených bodech musí být 185 D.P.N.

Požadované gradienty obrazce střední tvrdosti pěti nábojnic se nemají od tohoto požadovaného gradientu lišit o více než přibližně ±15 stupňů D.P.N.

Tvrdost musí být kontrolována výtahovou silou a zkouškou dusičnanem rtuťným, ale nesmí být menší než 80 D.P.N. / 72 Rockwell 15 T /

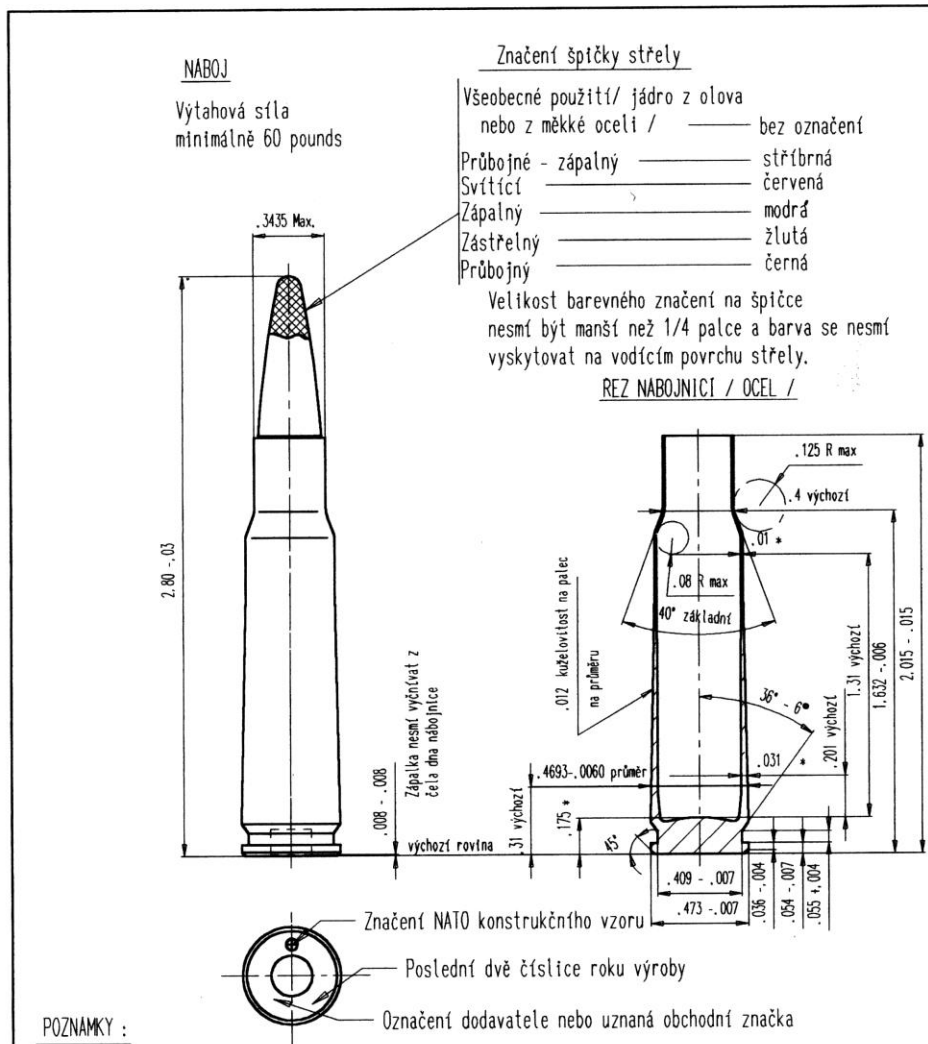


DOPORUČOVANÝ GRADIENT TVRDOTI

* D.P.N. - Double Point Number / tvrdost dle Grodzinského /

| | | |
|--|---------------------------|--|
| STANDARDIZAČNÍ VÝKRES NABOJE 7,62 mm NATO / MOSAZNÁ NABOJNICE / TVRDOT MOSAZNE NABOJNICE | rozměry jsou v palcích | zmenšená reprodukce originálního výkresu není v měřítku |
|--|---------------------------|--|

POZNAMKA : Jako platné z hlediska této ČOS jsou pouze výkresy s mírami v palcích.
Výkresy s rozměry převedenými do metrických jednotek jsou připojeny pouze pro informaci.
Použitý převodní faktor : 1 inch = 25.400 mm.



POZNAMKY :

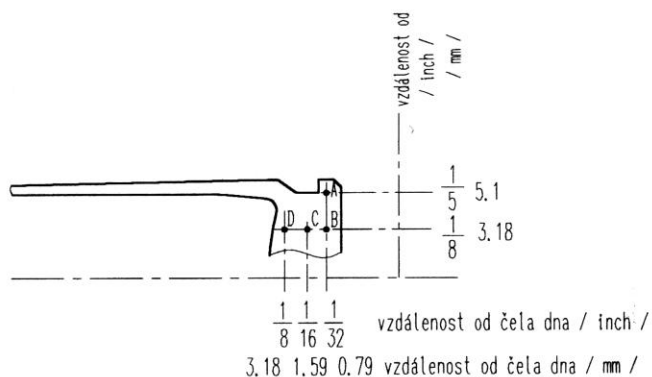
1. Tolerance jakéhokoliv netolerovaného kótovaného úhlu musí odpovídat příslušnému lineárnímu rozměru.
2. Kuželovitost nepřesahující 0.002 palce je povolena v krčku v důsledku proměnné roztažnosti oceli.
3. Vystřednost mezi okrajem a maximálním průměrem 0.12 palce kužele nesmí přesáhnout 0.001 palce / 0.002 palce , úplný údaj indikátoru /
4. * Pouze orientační rozměr

STANDARDIZAČNÍ VÝKRES NABOJE
7,62 mm NATO
REZ NABOJNÍCI / OCEL /

rozměry jsou v palcích

zmenšena reprodukce originálního výkresu
není v měřítku

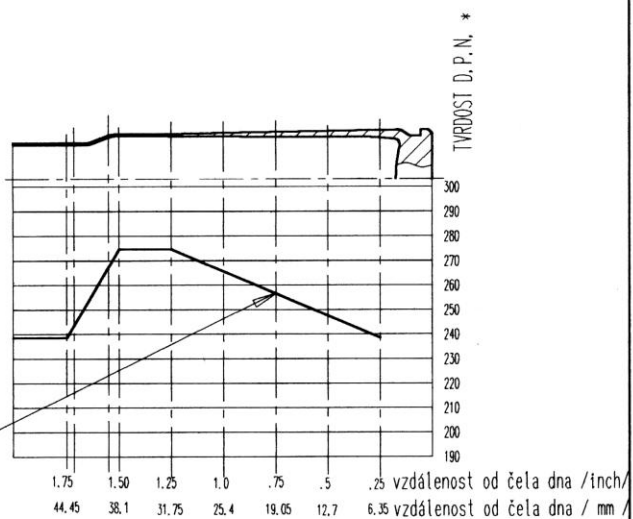
POZNAMKA : Jako platné z hlediska této ČOS jsou pouze výkresy s mírami v palcích.
Výkresy s rozměry převedenými do metrických jednotek jsou připojeny pouze pro informaci.
Použitý převodní faktor : 1 inch = 25,400 mm .



AXIÁLNÍ REZ DNA

Minimální tvrdost v označených bodech musí být 220 D.P.N.

Požadované gradienty obrazce střední tvrdosti pěti nábojnic se nemají od tohoto požadovaného gradientu lišit o více než přibližně ± 15 bodů D.P.N.



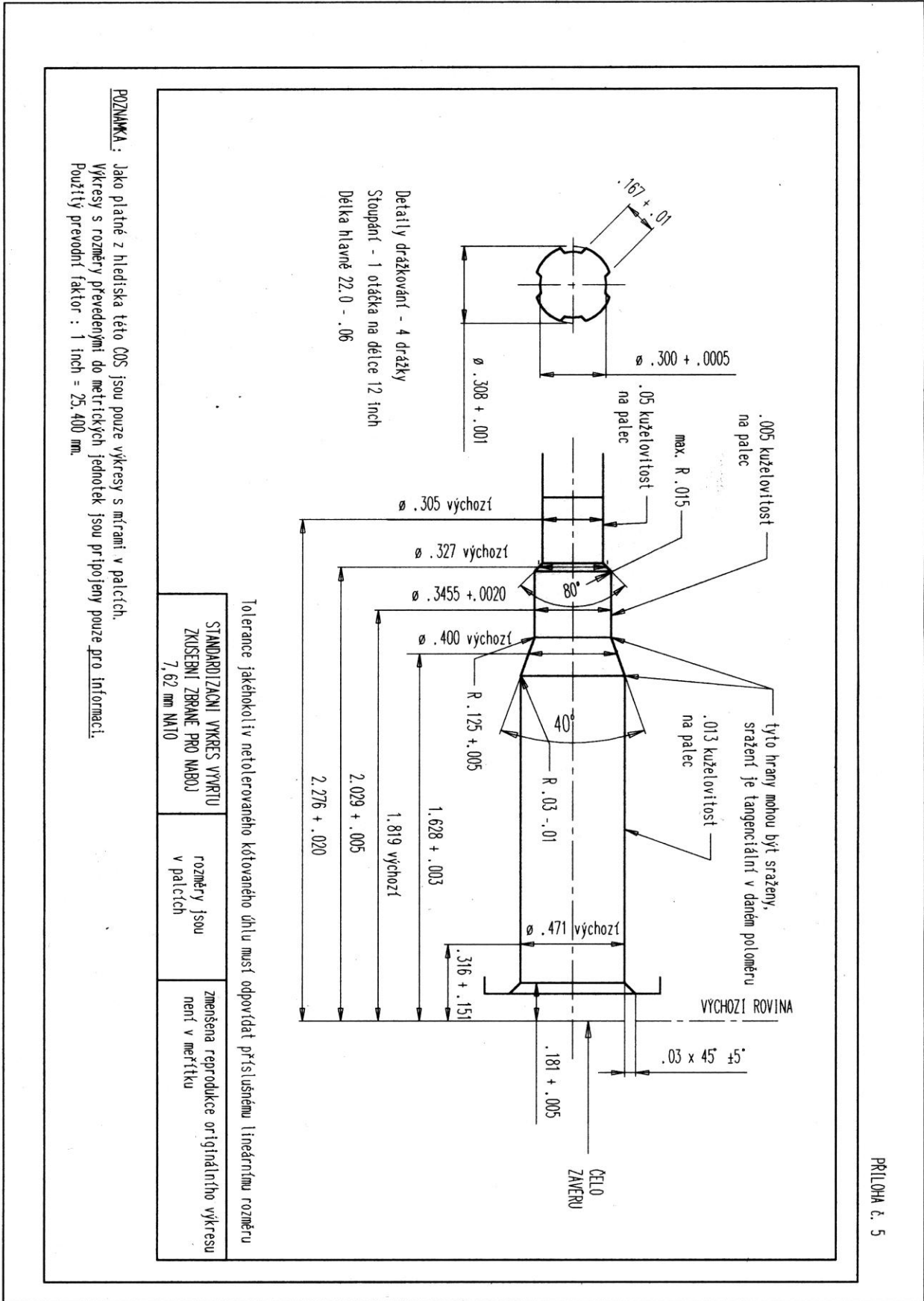
DOPORUČOVANÝ GRADIENT TVRDOSTI

* D.P.N. Double Point Number / tvrdost dle Grodzinského /

STANDARDIZAČNÍ VÝKRES NABOJE 7,62 mm NATO
/ OCELOVA NABOJNICE /
TVRDOST OCELOVE NABOJNICE

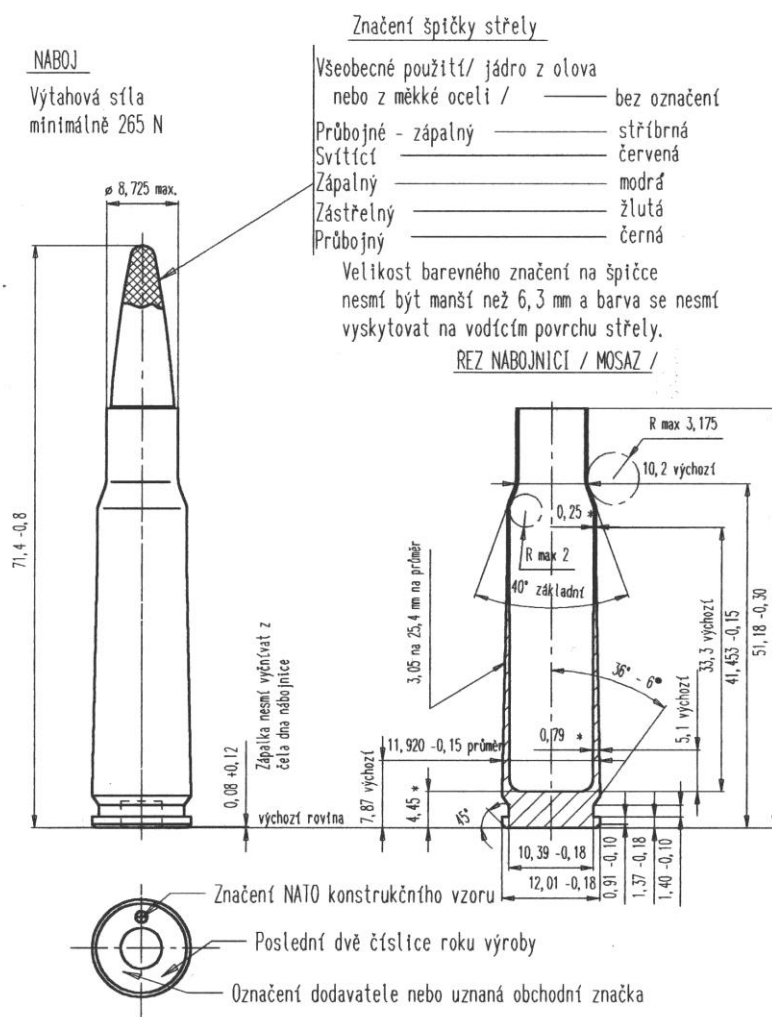
rozměry jsou
v palcích

zmenšená reprodukce originálního výkresu
není v měřítku



PŘÍLOHA č. 5

POZNAMKA. Jako platné z hlediska této ČOS jsou pouze výkresy s mírami v palcích.
Výkresy s rozměry převedenými do metrických jednotek jsou připojeny pouze pro informaci.
Použitý převodní faktor : 1 inch = 25,400 mm.



POZNAMKY :

1. Tolerance jakéhokoliv netolerovaného kótovaného úhlu musí odpovídat příslušnému lineárnímu rozměru.
2. Kuželovitost nepřesahující 0,05 mm je povolena v krčku v důsledku proměnné roztlačnosti mosazi..
3. Vystřednost mezi okrajem a maximálním průměrem 3,05 mm kužele nesmí přesáhnout 0,025 mm / 0,05 mm, úplný údaj indikátoru /
4. * Pouze orientační rozměr

STANDARDIZAČNÍ VÝKRES NABOJE
7,62 mm NATO
REZ NABOJNICÍ / MOSAZ /

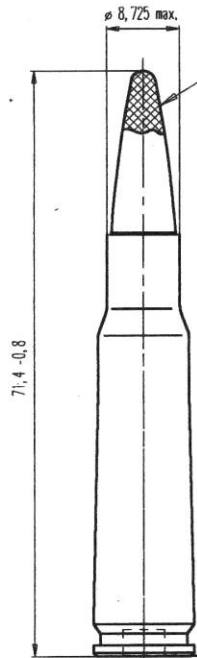
rozměry jsou v mm

zmenšena reprodukce výkresu
není v měřítku

POZNAMKA. Jako platné z hlediska této COS jsou pouze výkresy s mírami v palcích.
Výkresy s rozměry převedenými do metrických jednotek jsou připojeny pouze pro informaci.
Použitý převodní faktor : 1 inch = 25.400 mm.

NABOJ

Výtahová síla
minimálně 265 N

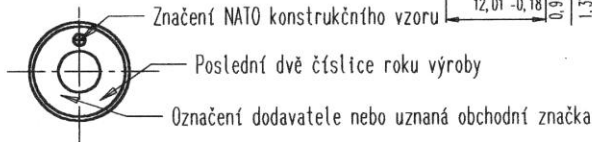
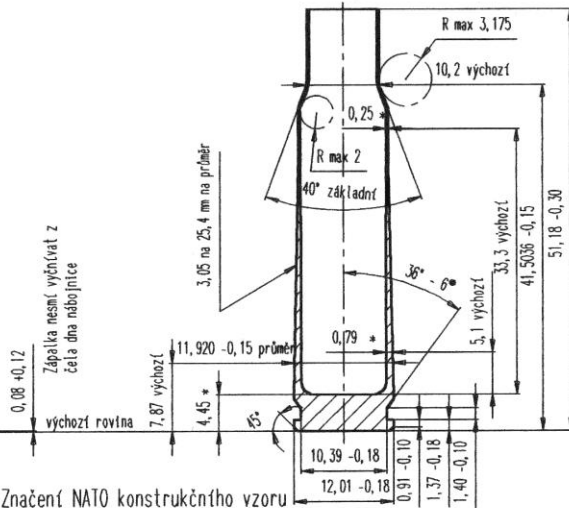


Značení špičky střely

Všeobecné použití/ jádro z olova
nebo z měkké oceli / — bez označení
Průbojně - zápalný — stříbrná
Svítící — červená
Zápalný — modrá
Zástřelný — žlutá
Průbojný — černá

Velikost barevného značení na špičce
nesmí být menší než 6,3 mm a barva se nesmí
vyskytovat na vodícím povrchu střely.

REZ NABOJNICÍ / OCEL /



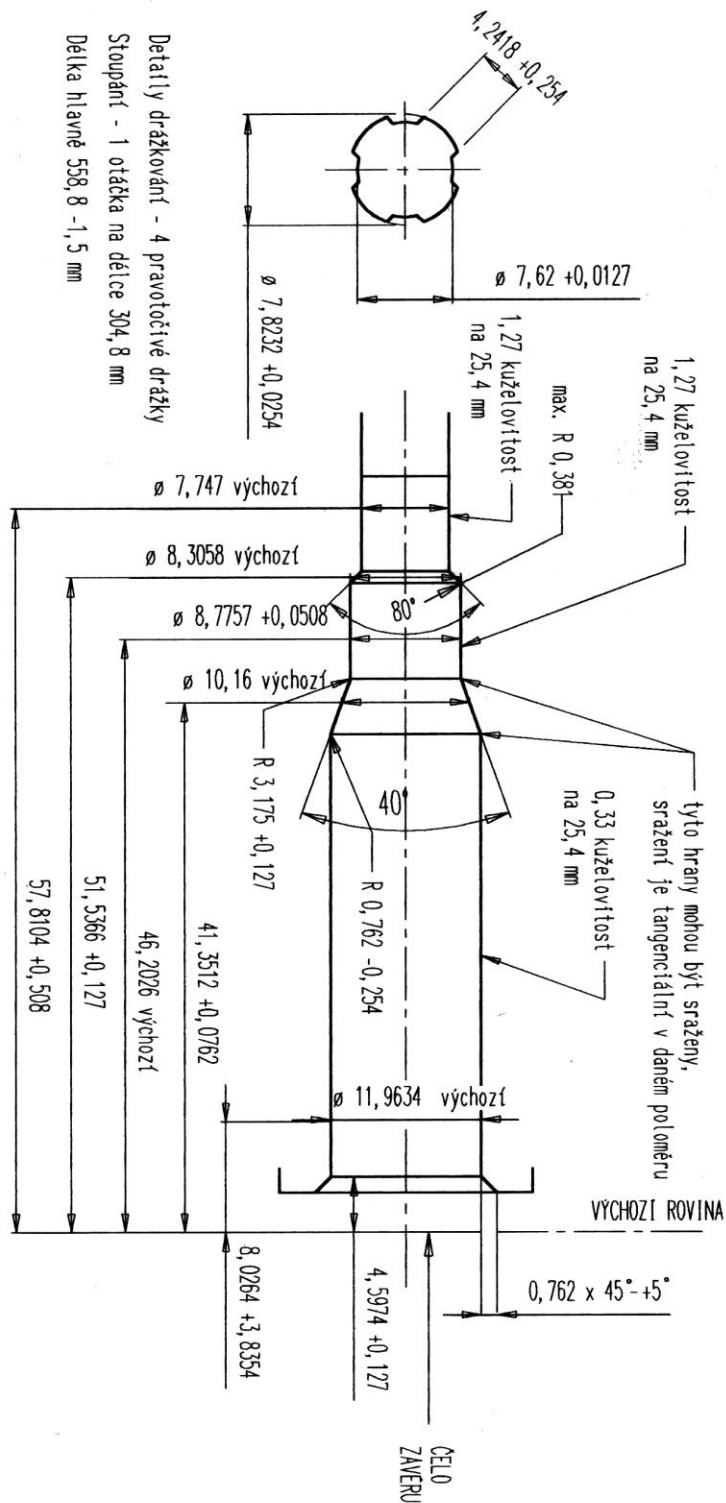
POZNAMKY :

1. Tolerance jakéhokoliv netolerovaného kótovaného úhlu musí odpovídat příslušnému lineárnímu rozměru.
2. Kuželovitost nepřesahující 0,05 mm je povolena v krčku v důsledku proměnné rožtažnosti oceli.
3. Vystřednost mezi okrajem a maximálním průměrem 3,05 mm kužele nesmí přesáhnout 0,025 mm / 0,05 mm, úplný údaj indikátoru /
4. * Pouze orientační rozměr

STANDARDIZAČNÍ VÝKRES NABOJE
7,62 mm NATO
REZ NABOJNICÍ / OCEL /

rozměry jsou v mm

zmenšena reprodukce výkresu
není v měřítku



Detaily dražkování - 4 pravotočivé dražky
Stoupání - 1 otáčka na délce 304,8 mm
Délka hlavě 558,8 -1,5 mm

Tolerance jakéhokoliv netolerovaného kótovaného úhlu musí odpovídat příslušnému lineárnímu rozměru

| STANDARDIZAČNÍ VÝKRES VÝVRTU KUSEBNÍ ZBRANĚ PRO MAB0J 7,62 mm NATO | rozměry jsou v mm | zmenšena reprodukce výkresu není v měřítku |
|--|----------------------|---|
|--|----------------------|---|

POZNAMKA: Jako platné z hlediska této ČOS jsou pouze výkresy s měřami v palcích.
Výkresy s rozměry převedenými do metrických jednotek jsou připojeny pouze pro informaci.
Použitý převodní faktor: 1 inch = 25,400 mm.

(VOLNÁ STRANA)

(VOLNÁ STRANA)

Účinnost českého obranného standardu od: **15. prosince 2003**

Změny:

| Změna číslo | Účinnost od | Změnu zpracoval | Datum zpracování | Poznámka |
|-------------|-------------|-----------------|------------------|----------|
| | | | | |
| | | | | |
| | | | | |
| | | | | |
| | | | | |
| | | | | |

Upozornění: Oznámení o českých obranných standardech jsou uveřejňována měsíčně ve Věstníku Úřadu pro technickou normalizaci, metrologii a státní zkušebnictví v oddíle „Ostatní oznámení“ a Věstníku MO.

V případě zjištění nesrovnalostí v textu tohoto ČOS zasílejte připomínky na adresu distributora.

Rok vydání: 2020, obsahuje 10 listů

Distribuce: Odbor obranné standardizace Úř OSK SOJ, nám. Svobody 471, 160 01 Praha

Vydal: Úřad pro obrannou standardizaci, katalogizaci a státní ověřování jakosti
www.oos.army.cz

NEPRODEJNÉ
